



TEREX | DEMAG

()

Yuekchun Const. Co. Ltd

TEL +82 22691 6000

FAX +82 22691 6001

Web : y6000.co.kr

E - mail1 : yccglobal@gmail.com

E - mail2 : y6000@paran.com


CC 200 | Crawler Crane 50 t Lifting Capacity




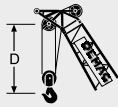
CC 200

CRAWLER CRANE

KEY · ZEICHENERKLÄRUNG · LÉGENDE

 Track · Spur · Voie

 Counterweight · Gegengewicht · Contrepoids

„D“ 

CONTENTS · INHALT · CONTENU

Page · Seite · Page:

Specifications · Technische Daten · Caractéristiques

Specifications · Technische Daten · Caractéristiques	4
Dimensions · Abmessungen · Encombrement	5

1

Main boom · Hauptausleger · Flèche principale

Working ranges · Arbeitsbereiche · Portées	6
Lifting capacities · Tragfähigkeiten · Capacités de levage	7
Lifting capacities 1.0 m Runner · Tragfähigkeiten 1,0 m Runner · Capacités de levage 1,0 m Runner	7

2

Fixed fly jib · Starrer Hilfsausleger · Fléchette fixe

Working ranges 10° / 30° · Arbeitsbereiche 10° / 30° · Portées 10° / 30°	8
Lifting capacities · Tragfähigkeiten · Capacités de levage	9

3

Technical description · Technische Beschreibung · Descriptif technique

Crawler carrier · Superstructure · Boom combination · Optional equipment	12
Raupenunterwagen · Oberwagen · Auslegervarianten · Zusatzausrüstung	13
Châssis à chenilles · Partie supérieure · Combinaisons de flèche · Equipements optionnels	14

4

SPECIFICATIONS · TECHNISCHE DATEN · CARACTÉRISTIQUES
CARRIER PERFORMANCE · FAHRLEISTUNGEN · PERFORMANCES DU PORTEUR

Travel speed · Fahrgeschwindigkeit · Vitesses de translation max. 1,6 km/h

GROUND PRESSURE · BODENDRUCK · PRESSION AU SOL

Ground pressure (based on total weight of 50.7 t) · Bodendruck (bei 50,7 t Gesamtgewicht) ·
Pression au sol (pour un poids total de 50,7 t) 6,7 N/cm²

**HOOK BLOCKS / SINGLE LINE HOOK · UNTERFLASCHEN / HAKENGEHÄNGE ·
CROCHET-MOUFLE / BOULET**

Type	Possible load	Number of sheaves	Number of lines	Weight	„D“
Typ	Mögliche Traglast	Anzahl der Rollen	Strangzahl	Gewicht	
Type	Charge possible	Nombre de poulies	Nombre de brins	Poids	
50,0 t	50,0 t	5	10	490 kg	3,80 m
25,0 t	25,0 t	2	5	350 kg	3,80 m
15,0 t	15,0 t	1	3	310 kg	3,80 m
5,8 t	5,8 t	Single line hook / Hakengehänge / Boulet	1	120 kg	2,80 m

**WORKING SPEEDS (INFINITELY VARIABLE) · ARBEITSGESCHWINDIGKEITEN (STUFENLOS
REGELBAR) · VITESSES DE TRAVAIL (RÉGLABLES SANS PALIERS)**

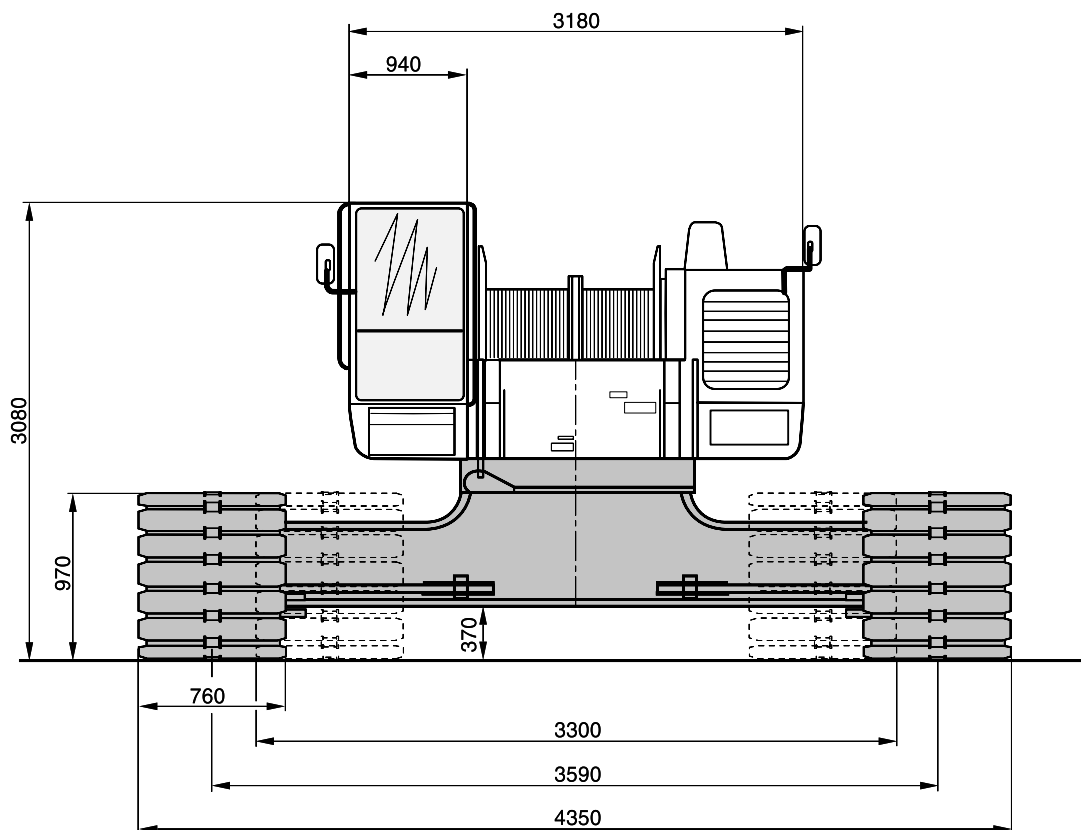
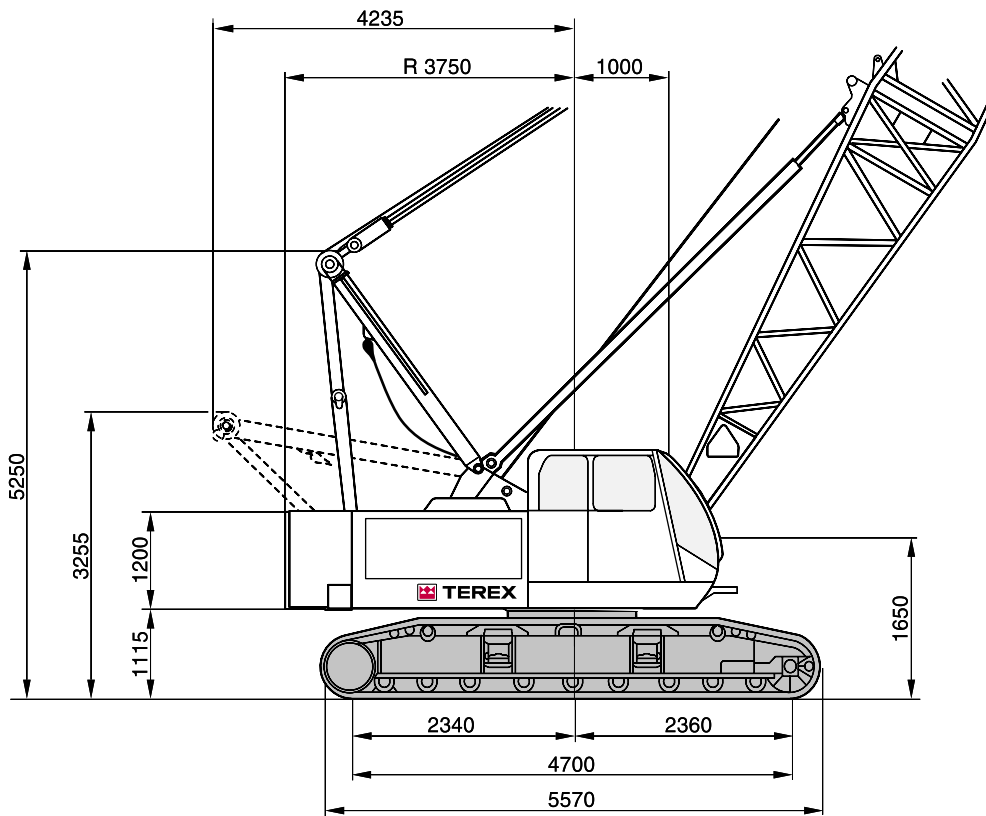
Mechanisms	Speeds	Single line pull	Length of hoist rope
Antriebe	Geschwindigkeiten	zulässiger Seilzug je Strang	Länge des Hubseils
Mécanismes	Vitesses	Effort sur brin simple	Longueur du câble de levage
Hoist I Hubwerk I Treuil de levage I	max. 110 m / min	60 kN	210 m
Hoist II Hubwerk II Treuil de levage II	max. 110 m / min	60 kN	130 m
Boom hoist Einziehwerk Relevage de flèche	max. 60 m / min		
Slewing (RPM) · Drehwerk (U/min) · Orientation (tr/mn)			3,5

WEIGHTS · GEWICHTE · POIDS

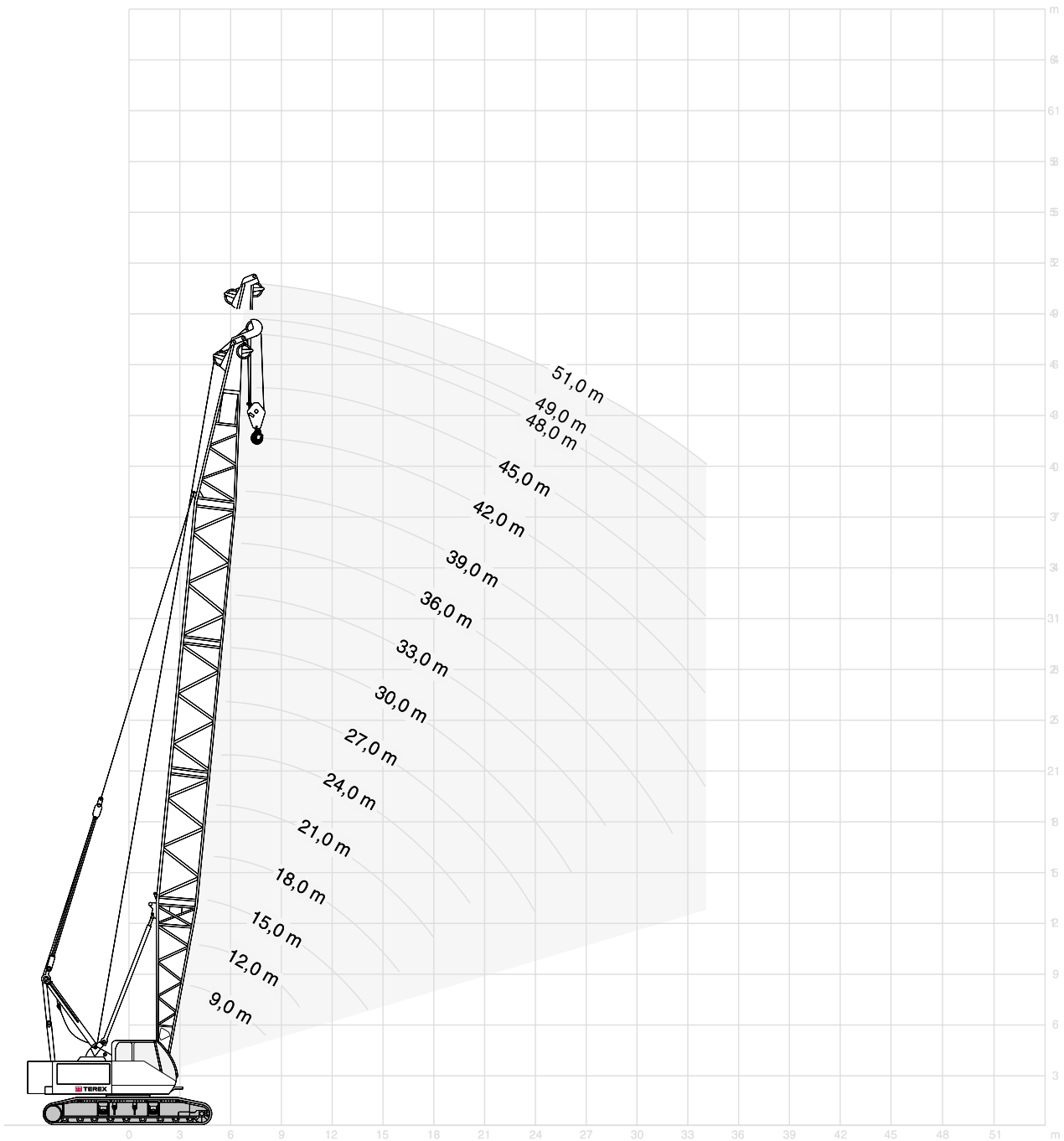
Total weight incl. 17.7 t counterweight, 9 m boom and hook block · Gesamtgewicht einschl. 17,7 t Gegengewicht, 9 m Hauptausleger und Unterflasche · Poids avec 17,7 t de contrepoids, flèche de 9 m et crochet 50,7 t

Transportation weight (basic machine, boom foot section) · Transportgewicht (Grundgerät, Hauptausleger-Fußstück) · Poids de transport (machine de base, pied de la flèche principale) 29,7 t

DIMENSIONS · ABMESSUNGEN · ENCOMBREMENT



WORKING RANGES MAIN BOOM · ARBEITSBEREICHE HAUPTAUSLEGER · PORTÉES FLÈCHE PRINCIPALE



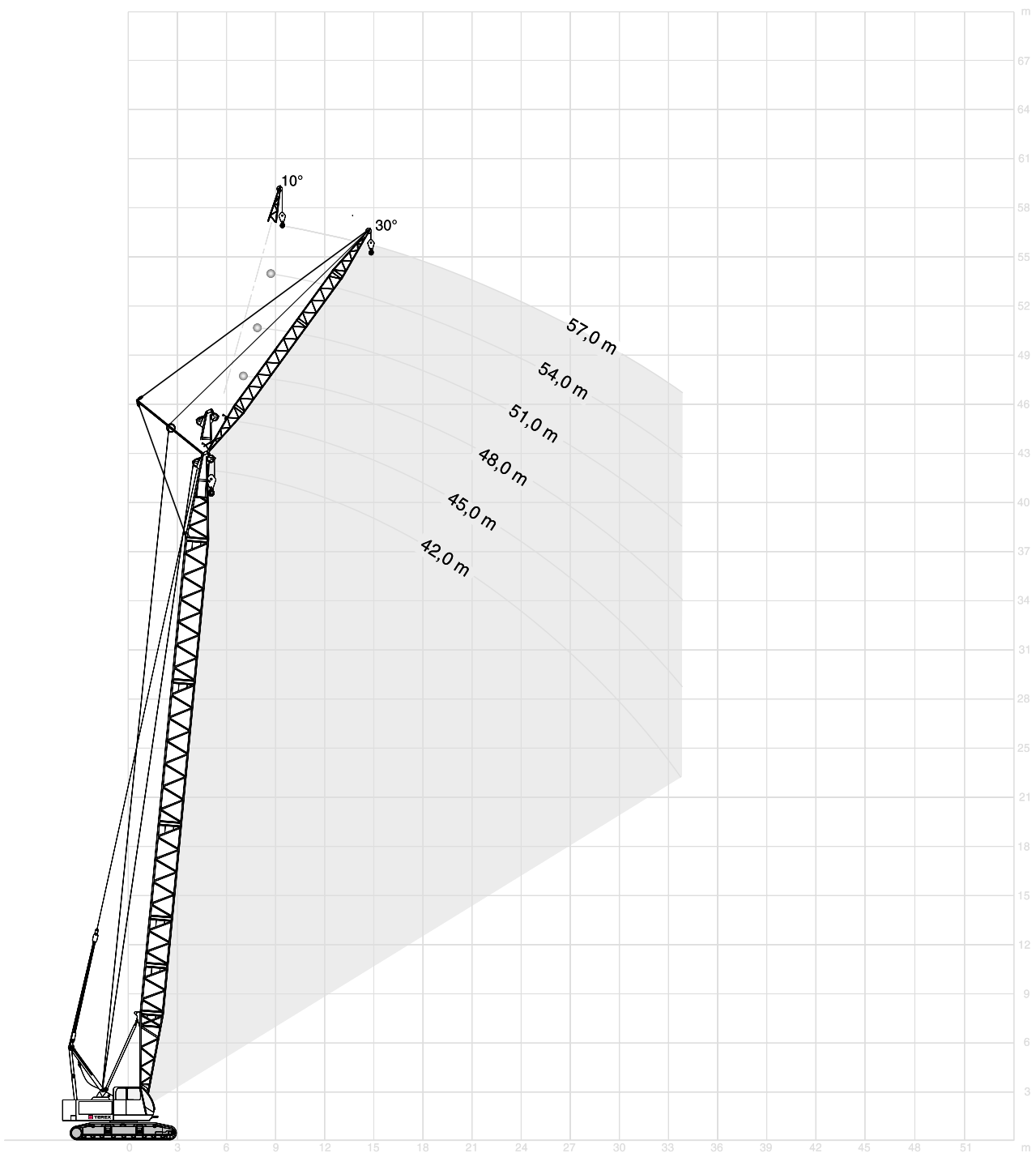
LIFTING CAPACITIES MAIN BOOM · TRAGFÄHIGKEITEN HAUPTAUSLEGER · CAPACITÉS DE LEVAGE FLÈCHE PRINCIPALE

17,7 t		3,59 m		360°		DIN/ISO											
Radius Ausladung	Main boom · Hauptausleger · Flèche principale														Radius Ausladung		
Portée	m	9,0	12,0	15,0	18,0	21,0	24,0	27,0	30,0	33,0	36,0	39,0	42,0	45,0	48,0	51,0	Portée
m	t	t	t	t	t	t	t	t	t	t	t	t	t	t	t	t	m
3,7	50,0	50,0	-	-	-	-	-	-	-	-	-	-	-	-	-	-	3,7
4	49,0	48,9	47,0	-	-	-	-	-	-	-	-	-	-	-	-	-	4
4,5	40,4	40,3	40,2	40,1	-	-	-	-	-	-	-	-	-	-	-	-	4,5
5	33,9	33,8	33,7	33,6	33,5	-	-	-	-	-	-	-	-	-	-	-	5
6	25,6	25,5	25,4	25,3	25,2	25,1	25,0	-	-	-	-	-	-	-	-	-	6
7	20,5	20,4	20,3	20,2	20,1	20,0	19,9	19,8	19,7	-	-	-	-	-	-	-	7
8	17,1	17,0	16,9	16,8	16,7	16,6	16,5	16,4	16,3	16,2	-	-	-	-	-	-	8
9	-	14,5	14,4	14,3	14,2	14,1	14,0	13,9	13,8	13,7	13,6	13,5	13,1	-	-	-	9
10	-	12,6	12,5	12,4	12,3	12,2	12,1	12,0	11,9	11,8	11,7	11,6	11,5	11,2	8,5	-	10
12	-	-	9,9	9,8	9,7	9,6	9,5	9,4	9,3	9,2	9,1	9,0	8,9	8,8	8,5	-	12
14	-	-	8,1	8,0	7,9	7,8	7,7	7,6	7,5	7,4	7,3	7,2	7,1	7,0	6,9	-	14
16	-	-	-	6,7	6,6	6,5	6,4	6,3	6,2	6,1	6,0	5,9	5,8	5,7	5,6	-	16
18	-	-	-	-	5,7	5,6	5,5	5,4	5,3	5,2	5,1	5,0	4,9	4,8	4,7	-	18
20	-	-	-	-	-	4,9	4,8	4,7	4,6	4,5	4,4	4,3	4,2	4,1	4,0	-	20
22	-	-	-	-	-	-	4,2	4,1	4,0	3,9	3,8	3,7	3,6	3,5	3,4	-	22
24	-	-	-	-	-	-	3,7	3,6	3,5	3,4	3,3	3,2	3,1	3,0	2,9	-	24
26	-	-	-	-	-	-	-	3,1	3,0	2,9	2,8	2,7	2,6	2,5	2,4	-	26
28	-	-	-	-	-	-	-	-	2,7	2,6	2,5	2,4	2,3	2,2	2,1	-	28
30	-	-	-	-	-	-	-	-	-	2,3	2,2	2,1	2,0	1,9	1,8	-	30
32	-	-	-	-	-	-	-	-	-	2,0	1,9	1,8	1,7	1,6	1,5	-	32
34	-	-	-	-	-	-	-	-	-	-	1,6	1,5	1,4	1,3	1,2	-	34

LIFTING CAPACITIES 1.0 M RUNNER · TRAGFÄHIGKEITEN 1,0 M RUNNER · CAPACITÉS DE LEVAGE 1,0 M RUNNER

17,7 t		3,59 m		360°		DIN/ISO										
Radius Ausladung	Main boom · Hauptausleger · Flèche principale														Radius Ausladung	
Portée	m	9,0	12,0	15,0	18,0	21,0	24,0	27,0	30,0	33,0	36,0	39,0	42,0	45,0	48,0	Portée
m	t	t	t	t	t	t	t	t	t	t	t	t	t	t	t	m
3,7	5,8	5,8	-	-	-	-	-	-	-	-	-	-	-	-	-	3,7
4	5,8	5,8	-	-	-	-	-	-	-	-	-	-	-	-	-	4
4,5	5,8	5,8	5,8	-	-	-	-	-	-	-	-	-	-	-	-	4,5
5	5,8	5,8	5,8	5,8	-	-	-	-	-	-	-	-	-	-	-	5
6	5,8	5,8	5,8	5,8	5,8	5,8	-	-	-	-	-	-	-	-	-	6
7	5,8	5,8	5,8	5,8	5,8	5,8	5,8	5,8	5,8	-	-	-	-	-	-	7
8	5,8	5,8	5,8	5,8	5,8	5,8	5,8	5,8	5,8	5,8	5,8	-	-	-	-	8
9	5,8	5,8	5,8	5,8	5,8	5,8	5,8	5,8	5,8	5,8	5,8	5,8	5,8	-	-	9
10	-	5,8	5,8	5,8	5,8	5,8	5,8	5,8	5,8	5,8	5,8	5,8	5,8	5,8	5,8	10
12	-	-	5,8	5,8	5,8	5,8	5,8	5,8	5,8	5,8	5,8	5,8	5,8	5,8	5,8	12
14	-	-	-	5,8	5,8	5,8	5,8	5,8	5,8	5,8	5,8	5,8	5,8	5,8	5,8	14
16	-	-	-	-	5,8	5,8	5,8	5,8	5,8	5,8	5,8	5,8	5,8	5,8	5,8	16
18	-	-	-	-	-	5,3	5,2	5,1	5,0	4,9	4,8	4,7	4,6	4,5	4,4	18
20	-	-	-	-	-	4,5	4,5	4,4	4,3	4,2	4,1	4,0	3,9	3,8	3,7	20
22	-	-	-	-	-	-	3,8	3,8	3,7	3,6	3,5	3,4	3,3	3,2	3,1	22
24	-	-	-	-	-	-	-	3,3	3,2	3,1	3,0	2,9	2,8	2,7	2,6	24
26	-	-	-	-	-	-	-	-	2,7	2,6	2,5	2,4	2,3	2,2	2,1	26
28	-	-	-	-	-	-	-	-	2,3	2,3	2,2	2,1	2,0	1,9	1,8	28
30	-	-	-	-	-	-	-	-	-	1,9	1,9	1,8	1,7	1,6	1,5	30
32	-	-	-	-	-	-	-	-	-	-	1,6	1,5	1,4	1,3	1,2	32
34	-	-	-	-	-	-	-	-	-	-	-	1,2	1,1	1,0	0,9	34

**WORKING RANGES FIXED FLY JIB 10° / 30° · ARBEITSBEREICHE STARRER HILFS-
AUSLEGER 10° / 30° · PORTÉES FLÉCHETTE FIXE 10° / 30°**



LIFTING CAPACITIES FIXED FLY JIB · TRAGFÄHIGKEITEN STARRER HILFSAUSLEGER · CAPACITÉS DE LEVAGE FLÉCHETTE FIXE

17,7 t

3,59 m

360°

DIN/ISO

9 m Main boom · Hauptausleger · Flèche principale								
Radius Ausladung Portée	Fly jib · Hilfsausleger · Fléchette							
	6 m		9 m		12 m		15 m	
	10°	30°	10°	30°	10°	30°	10°	30°
m	t	t	t	t	t	t	t	t
5	5,0	-	-	-	-	-	-	-
6	5,0	-	-	-	-	-	-	-
7	5,0	5,0	5,0	-	4,0	-	-	-
8	5,0	5,0	5,0	-	4,0	-	2,6	-
9	5,0	5,0	5,0	4,1	4,0	-	2,6	-
10	5,0	5,0	5,0	4,1	4,0	-	2,6	-
12	5,0	5,0	5,0	4,1	4,0	3,2	2,6	2,3
14	5,0	5,0	5,0	4,1	4,0	3,2	2,6	2,3
16	-	-	5,0	4,1	4,0	3,2	2,6	2,3
18	-	-	-	4,1	4,0	3,2	2,6	2,3
20	-	-	-	-	4,0	3,2	2,6	2,3
22	-	-	-	-	-	-	2,6	2,3
24	-	-	-	-	-	-	-	2,3
26	-	-	-	-	-	-	-	-
28	-	-	-	-	-	-	-	-

18 m Main boom · Hauptausleger · Flèche principale								
Radius Ausladung Portée	Fly jib · Hilfsausleger · Fléchette							
	6 m		9 m		12 m		15 m	
	10°	30°	10°	30°	10°	30°	10°	30°
m	t	t	t	t	t	t	t	t
7	5,0	-	-	-	-	-	-	-
8	5,0	-	5,0	-	-	-	-	-
9	5,0	5,0	5,0	-	4,0	-	2,6	-
10	5,0	5,0	5,0	-	4,0	-	2,6	-
12	5,0	5,0	5,0	4,1	4,0	3,2	2,6	-
14	5,0	5,0	5,0	4,1	4,0	3,2	2,6	-
16	5,0	5,0	5,0	4,1	4,0	3,2	2,6	2,3
18	5,0	5,0	5,0	4,1	4,0	3,2	2,6	2,3
20	5,0	5,0	5,0	4,1	4,0	3,2	2,6	2,3
22	4,4	4,4	4,4	4,1	4,0	3,2	2,6	2,3
24	-	-	3,9	3,9	3,9	3,2	2,6	2,3
26	-	-	-	3,3	3,3	3,2	2,6	2,3
28	-	-	-	-	3,0	3,0	2,6	2,3
30	-	-	-	-	-	-	2,6	2,3
32	-	-	-	-	-	-	-	2,3

12 m Main boom · Hauptausleger · Flèche principale								
m	t	t	t	t	t	t	t	t
6	5,0	-	-	-	-	-	-	-
7	5,0	-	5,0	-	-	-	-	-
8	5,0	5,0	5,0	-	4,0	-	-	-
9	5,0	5,0	5,0	-	4,0	-	2,6	-
10	5,0	5,0	5,0	4,1	4,0	-	2,6	-
12	5,0	5,0	5,0	4,1	4,0	3,2	2,6	-
14	5,0	5,0	5,0	4,1	4,0	3,2	2,6	2,3
16	5,0	5,0	5,0	4,1	4,0	3,2	2,6	2,3
18	-	5,0	5,0	4,1	4,0	3,2	2,6	2,3
20	-	-	5,0	4,1	4,0	3,2	2,6	2,3
22	-	-	-	-	4,0	3,2	2,6	2,3
24	-	-	-	-	-	3,2	2,6	2,3
26	-	-	-	-	-	-	-	2,3
28	-	-	-	-	-	-	-	-
30	-	-	-	-	-	-	-	-

21 m Main boom · Hauptausleger · Flèche principale								
m	t	t	t	t	t	t	t	t
8	5,0	5,0	-	-	-	-	-	-
9	5,0	5,0	5,0	-	4,0	-	-	-
10	5,0	5,0	5,0	-	4,0	-	2,6	-
12	5,0	5,0	5,0	4,1	4,0	-	2,6	-
14	5,0	5,0	5,0	4,1	4,0	3,2	2,6	2,3
16	5,0	5,0	5,0	4,1	4,0	3,2	2,6	2,3
18	5,0	5,0	5,0	4,1	4,0	3,2	2,6	2,3
20	5,0	5,0	5,0	4,1	4,0	3,2	2,6	2,3
22	4,3	4,3	4,3	4,1	4,0	3,2	2,6	2,3
24	3,8	3,8	3,8	3,8	3,8	3,2	2,6	2,3
26	-	-	3,3	3,3	3,3	3,2	2,6	2,3
28	-	-	2,9	2,9	2,9	2,9	2,6	2,3
30	-	-	-	-	2,6	2,6	2,6	2,3
32	-	-	-	-	-	-	2,3	2,3
34	-	-	-	-	-	-	-	2,0

15 m Main boom · Hauptausleger · Flèche principale								
m	t	t	t	t	t	t	t	t
6	5,0	-	-	-	-	-	-	-
7	5,0	-	-	-	-	-	-	-
8	5,0	5,0	5,0	-	4,0	-	2,6	-
9	5,0	5,0	5,0	-	4,0	-	2,6	-
10	5,0	5,0	5,0	4,1	4,0	-	2,6	-
12	5,0	5,0	5,0	4,1	4,0	3,2	2,6	-
14	5,0	5,0	5,0	4,1	4,0	3,2	2,6	2,3
16	5,0	5,0	5,0	4,1	4,0	3,2	2,6	2,3
18	5,0	5,0	5,0	4,1	4,0	3,2	2,6	2,3
20	5,0	5,0	5,0	4,1	4,0	3,2	2,6	2,3
22	-	-	5,0	4,1	4,0	3,2	2,6	2,3
24	-	-	-	-	4,0	3,2	2,6	2,3
26	-	-	-	-	-	3,2	2,6	2,3
28	-	-	-	-	-	-	2,6	2,3
30	-	-	-	-	-	-	-	-

24 m Main boom · Hauptausleger · Flèche principale								
m	t	t	t	t	t	t	t	t
8	5,0	-	-	-	-	-	-	-
9	5,0	-	5,0	-	-	-	-	-
10	5,0	5,0	5,0	-	4,0	-	2,6	-
12	5,0	5,0	5,0	4,1	4,0	-	2,6	-
14	5,0	5,0	5,0	4,1	4,0	3,2	2,6	-
16	5,0	5,0	5,0	4,1	4,0	3,2	2,6	2,3
18	5,0	5,0	5,0	4,1	4,0	3,2	2,6	2,3
20	4,9	4,9	4,9	4,1	4,0	3,2	2,6	2,3
22	4,3	4,3	4,3	4,1	4,0	3,2	2,6	2,3
24	3,7	3,7	3,7	3,7	3,7	3,2	2,6	2,3
26	3,2	3,2	3,2	3,2	3,2	3,2	2,6	2,3
28	2,9	2,9	2,9	2,9	2,9	2,9	2,6	2,3
30	-	-	2,6	2,6	2,6	2,6	2,6	2,3
32	-	-	-	-	2,2	2,2	2,2	2,2
34	-	-	-	-	-	1,9	1,9	1,9



LIFTING CAPACITIES FIXED FLY JIB · TRAGFÄHIGKEITEN STARRER HILFSAUSLEGER · CAPACITÉS DE LEVAGE FLÉCHETTE FIXE

17,7 t

3,59 m

360°

DIN/ISO

27 m Main boom · Hauptausleger · Flèche principale									
Radius Ausladung	Fly jib · Hilfsausleger · Fléchette								
	6 m		9 m		12 m		15 m		
Portée	10°	30°	10°	30°	10°	30°	10°	30°	
m	t	t	t	t	t	t	t	t	
9	5,0	-	-	-	-	-	-	-	
10	5,0	5,0	5,0	-	4,0	-	-	-	
12	5,0	5,0	5,0	4,1	4,0	-	2,6	-	
14	5,0	5,0	5,0	4,1	4,0	-	2,6	-	
16	5,0	5,0	5,0	4,1	4,0	3,2	2,6	2,3	
18	5,0	5,0	5,0	4,1	4,0	3,2	2,6	2,3	
20	4,8	4,8	4,8	4,1	4,0	3,2	2,6	2,3	
22	4,2	4,2	4,2	4,1	4,0	3,2	2,6	2,3	
24	3,7	3,7	3,7	3,7	3,7	3,2	2,6	2,3	
26	3,1	3,1	3,1	3,1	3,1	3,1	2,6	2,3	
28	2,8	2,8	2,8	2,8	2,8	2,8	2,6	2,3	
30	2,5	2,5	2,5	2,5	2,5	2,5	2,5	2,3	
32	-	-	2,2	2,2	2,2	2,2	2,2	2,2	
34	-	-	-	1,8	1,8	1,8	1,8	1,8	

39 m Main boom · Hauptausleger · Flèche principale									
Radius Ausladung	Fly jib · Hilfsausleger · Fléchette								
	6 m		9 m		12 m		15 m		
Portée	10°	30°	10°	30°	10°	30°	10°	30°	
m	t	t	t	t	t	t	t	t	
12	5,0	5,0	5,0	-	-	-	-	-	
14	5,0	5,0	5,0	4,1	4,0	-	2,6	-	
16	5,0	5,0	5,0	4,1	4,0	3,2	2,6	-	
18	5,0	5,0	5,0	4,1	4,0	3,2	2,6	2,3	
20	4,4	4,4	4,4	4,1	4,0	3,2	2,6	2,3	
22	3,8	3,8	3,8	3,8	3,8	3,2	2,6	2,3	
24	3,3	3,3	3,3	3,3	3,3	3,2	2,6	2,3	
26	2,8	2,8	2,8	2,8	2,8	2,8	2,6	2,3	
28	2,4	2,4	2,4	2,5	2,5	2,5	2,5	2,3	
30	2,0	2,0	2,0	2,2	2,2	2,2	2,2	2,2	
32	1,7	1,7	1,7	1,9	1,9	1,9	1,9	1,9	
34	1,4	1,4	1,4	1,6	1,6	1,6	1,6	1,6	
36	-	-	-	-	-	-	-	-	
38	-	-	-	-	-	-	-	-	

30 m Main boom · Hauptausleger · Flèche principale								
m	t	t	t	t	t	t	t	t
9	5,0	-	-	-	-	-	-	-
10	5,0	-	5,0	-	-	-	-	-
12	5,0	5,0	5,0	-	4,0	-	2,6	-
14	5,0	5,0	5,0	4,1	4,0	3,2	2,6	-
16	5,0	5,0	5,0	4,1	4,0	3,2	2,6	2,3
18	5,0	5,0	5,0	4,1	4,0	3,2	2,6	2,3
20	4,7	4,7	4,7	4,1	4,0	3,2	2,6	2,3
22	4,1	4,1	4,1	4,1	4,0	3,2	2,6	2,3
24	3,6	3,6	3,6	3,6	3,6	3,2	2,6	2,3
26	3,1	3,1	3,1	3,1	3,1	3,1	2,6	2,3
28	2,8	2,8	2,8	2,8	2,8	2,8	2,6	2,3
30	2,4	2,4	2,4	2,4	2,4	2,4	2,4	2,3
32	2,1	2,1	2,1	2,1	2,1	2,1	2,1	2,1
34	-	-	1,8	1,8	1,8	1,8	1,8	1,8

42 m Main boom · Hauptausleger · Flèche principale								
m	t	t	t	t	t	t	t	t
12	5,0	-	5,0	-	-	-	-	-
14	5,0	5,0	5,0	-	4,0	-	2,6	-
16	5,0	5,0	5,0	4,1	4,0	-	2,6	-
18	5,0	5,0	5,0	4,1	4,0	3,2	2,6	2,3
20	4,3	4,3	4,3	4,1	4,0	3,2	2,6	2,3
22	3,7	3,7	3,7	3,7	3,7	3,2	2,6	2,3
24	3,1	3,1	3,1	3,1	3,1	3,1	2,6	2,3
26	2,7	2,7	2,7	2,7	2,7	2,7	2,6	2,3
28	2,3	2,3	2,3	2,4	2,4	2,4	2,4	2,3
30	1,9	1,9	1,9	2,1	2,1	2,1	2,1	2,1
32	1,6	1,6	1,6	1,8	1,8	1,8	1,8	1,8
34	1,3	1,3	1,3	1,5	1,5	1,5	1,5	1,5
36	-	-	-	-	-	-	-	-
38	-	-	-	-	-	-	-	-

33 m Main boom · Hauptausleger · Flèche principale								
m	t	t	t	t	t	t	t	t
10	5,0	-	-	-	-	-	-	-
12	5,0	5,0	5,0	-	4,0	-	2,6	-
14	5,0	5,0	5,0	4,1	4,0	-	2,6	-
16	5,0	5,0	5,0	4,1	4,0	3,2	2,6	2,3
18	5,0	5,0	5,0	4,1	4,0	3,2	2,6	2,3
20	4,6	4,6	4,6	4,1	4,0	3,2	2,6	2,3
22	4,0	4,0	4,0	4,0	4,0	3,2	2,6	2,3
24	3,5	3,5	3,5	3,5	3,5	3,2	2,6	2,3
26	3,0	3,0	3,0	3,0	3,0	3,2	2,6	2,3
28	2,7	2,7	2,7	2,7	2,7	2,7	2,6	2,3
30	2,3	2,3	2,3	2,3	2,3	2,3	2,3	2,3
32	2,0	2,0	2,0	2,0	2,0	2,0	2,0	2,0
34	1,7	1,7	1,7	1,7	1,7	1,7	1,7	1,7

45 m Main boom · Hauptausleger · Flèche principale								
m	t	t	t	t	t	t	t	t
12	5,0	-	-	-	-	-	-	-
14	5,0	5,0	5,0	-	-	-	-	-
16	5,0	5,0	5,0	4,1	-	-	-	-
18	4,9	4,9	4,9	4,1	-	-	-	-
20	4,2	4,2	4,2	4,1	-	-	-	-
22	3,6	3,6	3,6	3,6	-	-	-	-
24	3,1	3,1	3,1	3,1	-	-	-	-
26	2,6	2,6	2,6	2,6	-	-	-	-
28	2,2	2,2	2,2	2,3	-	-	-	-
30	1,8	1,8	1,8	2,0	-	-	-	-
32	1,5	1,5	1,5	1,7	-	-	-	-
34	1,2	1,2	1,2	1,4	-	-	-	-
36	-	-	-	-	-	-	-	-

36 m Main boom · Hauptausleger · Flèche principale								
m	t	t	t	t	t	t	t	t
10	5,0	-	-	-	-	-	-	-
12	5,0	5,0	5,0	-	4,0	-	2,6	-
14	5,0	5,0	5,0	4,1	4,0	-	2,6	-
16	5,0	5,0	5,0	4,1	4,0	3,2	2,6	-
18	5,0	5,0	5,0	4,1	4,0	3,2	2,6	2,3
20	4,5	4,5	4,5	4,1	4,0	3,2	2,6	2,3
22	3,9	3,9	3,9	3,9	3,9	3,2	2,6	2,3
24	3,4	3,4	3,4	3,4	3,4	3,2	2,6	2,3
26	2,9	2,9	2,9	2,9	2,9	2,9	2,6	2,3
28	2,5	2,5	2,6	2,6	2,6	2,6	2,6	2,3
30	2,2	2,2	2,3	2,3	2,3	2,3	2,3	2,3
32	1,9	1,9	2,0	2,0	2,0	2,0	2,0	2,0
34	1,6	1,6	1,7	1,7	1,7	1,7	1,7	1,7

**NOTES TO LIFTING CAPACITY · ANMERKUNGEN ZU DEN TRAGFÄHIGKEITEN ·
CONDITIONS D'UTILISATION**

Ratings are in compliance with ISO 4305 and DIN 15019.2 (test load = 1.25 x suspended load + 0.1 x dead weight of boom head).
Weight of hook blocks and slings is part of the load, and is to be deducted from the capacity ratings.

Crane operation with main boom is permissible up to a

wind pressure of: 60 N/m²

wind speed of: 9.8 m/s

Consult operation manual for further details.

Note: Data published herein is intended as a guide only and shall not be construed to warrant applicability for lifting purposes.
Crane operation is subject to the computer charts and operation manual both supplied with the crane.

Tragfähigkeiten entsprechen ISO 4305 und DIN 15019.2 (Prüflast = 1,25 x Hublast + 0,1 x Kopfgewicht).

Das Gewicht der Unterflaschen, sowie die Lastaufnahmemittel, sind Bestandteile der Last und sind von den Tragfähigkeitsangaben abzuziehen.

Kranbetrieb mit Hauptausleger zulässig bis

Staudruck: 60 N/m²

Windgeschwindigkeit: 9,8 m/s

Weitere Angaben in der Bedienungsanleitung des Kranes.

Anmerkung: Die Daten dieser Broschüre dienen nur zur allgemeinen Information; für ihre Richtigkeit übernehmen wir keine Haftung.
Der Betrieb des Kranes ist nur mit den Original-Tragfähigkeitstabellen und mit der Bedienungsanleitung zulässig, die mit dem Kran mitgeliefert werden.

Le tableau de charges est conforme à la norme ISO 4305 et DIN 15019.2 (charge d'essai = 1,25 x charge suspendue + 0,1 x poids de la tête de flèche).

Les poids du crochet-moufle et de tous les accessoires d'élingage font partie de la charge et sont à déduire des charges indiquées.

La grue peut travailler avec flèche principale jusqu'à une

pression du vent de : 60 N/m²

vitesse du vent de : 9,8 m/s

Pour plus de détails consulter la notice d'utilisation de la grue.

Nota: Les renseignements ci-inclus sont donnés à titre indicatif et ne représentent aucune garantie d'utilisation pour les opérations de levage.
La mise en service de la grue n'est autorisée qu'à condition que les tableaux de charges ainsi que le manuel de service, tels que fournis avec la grue, soient observés.



TECHNICAL DESCRIPTION

CRAWLER CARRIER

	3 sections: 1 carbody, 2 crawlers.
Carbody	Deep box construction with square axles for the crawler side frames.
Crawlers	Side-frames: bending-resistant welded structure of high-strength fine-grain structural steel. Track shoes, idler tumblers: fabricated of heat-treated high-strength cast steel. 9 rollers on each side frame with hardened rolling surfaces. Side frames extended or retracted by cylinders located inside carbody. Width of pads: 0.76 m.
Power train	Tracks powered by one hydraulic motor each through closed gear reduction units running in oil bath; gear units of compact design to fit within the width of the crawlers. Each crawler infinitely variable controlled, both independently and in opposite direction.

SUPERSTRUCTURE

Frame	Torsion-resistant welded structure fabricated of high-strength fine-grain structural steel.
Drive	Cummins diesel engine type QSB5.9-30TAA, 142 kW (197 hp) at 2000 1/min, torque 780 Nm at 1500 1/min. Engine complies with EUROMOT II / EPA regulations. Open circuit system with 2 variable displacement piston pumps. Fuel tank capacity: 240 l.
Rope drums	3 rope drums standard: main hoist, auxiliary hoist, boom hoist. Powered by hydraulic motors through closed reduction gear units running in oil bath. Each drum power up/down and optional freefall for main and auxiliary hoists.
Slew unit	Powered by hydraulic motor through closed reduction gear unit running in oil bath. Spring-applied, hydraulically released holding brake.
Control	Electronic proportional valve pilot-control. Load moment indicator with interactive screen.
Cabin	Comfortable cab with large windscreen, roof window, safety-glazing all around, overhead and front wipers, hot air heater, van, roller blinds, rear-view mirror, air conditioner, adjustable operator's seat, drum rotation indicators.
Counterweight	17.7 t. 2 pieces, hydraulic removal system.
Electrical equipment	24 V d. c. system.

BOOM COMBINATION

	Lattice-type tubular chord structure fabricated of high-strength fine grain structural steel. Boom sections equipped with catwalks.
Main boom	Foot section 5 m, inserts 3 m, 6 m, 9 m, top section 4 m. Lengths: 12 - 51 m.
Runner	1 m length. To be fitted at main boom lengths 12 - 48 m.
Fixed fly jib	Foot section 3 m, inserts 3 m and 6 m, top section 3 m. Lengths: 6 - 15 m. 10° and 30° offsets to main boom. 6 m, 9 m: to be fitted at main boom lengths 12 - 45 m. 12 m, 15 m: to be fitted at main boom lengths 12 - 42 m. Max. combination: 42 + 15 m.

OPTIONAL EQUIPMENT

Clamshell attachment, free-fall included.

TECHNISCHE BESCHREIBUNG

RAUPENUNTERWAGEN

Mittelstück	3-teilig: 1 Mittelstück, 2 Raupenträger. Kastenprofil mit Aufnahmen für die Raupenträger.
Raupen	Raupenträger: Biegesteife Schweißkonstruktion aus hochfestem Feinkornbaustahl. Bodenplatten der Raupenkettens, Turas: aus vergütetem hochfestem Stahlguss. 9 Laufrollen je Raupe mit gehärteten Laufflächen. Raupenträger mit innen liegendem Zylinder zur Spurveränderung ein- und ausfahrbar. Bodenplattenbreite: 0,76 m.
Antrieb	Raupen von je einem Hydromotor über geschlossene, ölbadgeschmierte Getriebe mit federbelasteten, hydraulisch gelüfteten Haltebremsen angetrieben, Getriebe in kompakter Bauform innerhalb der Raupenbreite angeordnet. Jede Seite stufenlos einzeln und gegenläufig steuerbar.

OBERWAGEN

Rahmen	Verformungssteife Schweißkonstruktion aus hochfestem Feinkornbaustahl.
Antrieb	Cummins Dieselmotor Typ QSB5.9-30TAA, 142 kW (197 PS) bei 2000 1/min, Drehmoment 780 Nm bei 1500 1/min. Motor erfüllt EUROMOT II / EPA-Vorschriften. Offenes Kreislaufsystem mit 2 verstellbaren Axialkolbenpumpen. Inhalt des Kraftstoffbehälters: 240 l.
Seilwinden	Serienmäßig 3 Seilwinden: Hubwerk 1, Hubwerk 2, Einziehwerk, Antrieb durch Hydromotoren über geschlossene, ölbadgeschmierte Getriebe. Alle Hubseilwinden optional für Freifall vorgesehen.
Drehwerk	Antrieb durch Hydromotor über geschlossenes, ölbadgeschmiertes Getriebe. Federbelastete, hydraulisch gelüftete Haltebremse.
Steuerung	Elektronische Proportional-Ventilverstellung. Lastmomentbegrenzer mit interaktiver Anzeige.
Kabine	Komfortkabine mit großem Frontfenster, Dachfenster, Sicherheitsverglasung rundum, Front- und Dachscheibenwischer, Warmluftheizung, elektrischer Ventilator, Sonnenschutzblende, Rückspiegel, Klimaanlage, verstellbarer Fahrersitz, Winddreh-Anzeigen.
Gegengewicht	17,7 t. 2-teilig, hydraulischer An- und Abbau.
Elektrische Anlage	24 V Gleichstrom.

AUSLEGERVARIANTEN

Hauptausleger	Gittermast-Rohrkonstruktion aus hochfestem Feinkornbaustahl. Zwischenstücke und Spitze mit Begehungen ausgestattet. Fußstück 5 m, Zwischenstücke 3 m, 6 m, 9 m, Spitze 4 m. Längen: 12 - 51 m.
Runner	1 m Länge. Anbaubar an Hauptauslegerlängen 12 - 48 m.
Starrer Hilfsausleger	Fußstück 3 m, Zwischenstücke 3 m und 6 m, Spitze 3 m. Längen: 6 - 15 m. 10° und 30° zum Hauptausleger. 6 m, 9 m: anbaubar an Hauptauslegerlängen 12 - 45 m. 12 m, 15 m: anbaubar an Hauptauslegerlängen 12 - 42 m. Max. Kombination: 42 + 15 m.

ZUSATZAUSRÜSTUNG

Greiferbetrieb, einschl. Freifall-Einrichtung.

DESCRIPTIF TECHNIQUE

CHÂSSIS À CHENILLES

Partie centrale	3 parties : 1 partie centrale, 2 chenilles. Structure mécano-soudée.
Chenilles	Trains de chenille : construction mécano-soudée rigide à la flexion, réalisés en acier de construction de haute résistance à grains fins. Patins des chenilles, barbotins : réalisés en acier coulé de haute résistance, traité par trempe et revenu. Chaque chenille équipée de 9 galets d'appui dont les surfaces de roulement sont trempées. Chenilles escamotable avec des cylindres hydrauliques. Largeur des patins : 0,76 m.
Entraînement	Barbotins entraînés par un moteur hydraulique de chaque côté muni de réduction planétaires, sous bain d'huile. Grâce à leur compacité, les réducteurs s'intègrent complètement dans la largeur des chenilles. Chaque chenille permet un mouvement individuel et opposé.

PARTIE SUPÉRIEURE

Charpente	Structure mécano-soudée, rigide à la torsion, réalisés en acier de construction de haute résistance à grains fins.
Moteur	Moteur Cummins diesel type QSB5.9-30TAA, 142 kW (197 CV) à 2000 1/min, couple 780 Nm à 1500 1/min. Le moteur satisfait aux règlements EUROMOT II / EPA. Boîte de distribution avec 2 pompes hydrauliques à débit variable du type à pistons axiaux avec système à régulation électronique ainsi que pompes à engrenages. Réservoir de carburant: 240 l.
Tambours	3 tambours standard : treuil no. 1, treuil no. 2, mécanisme de relevage, entraînés par des moteurs hydrauliques munis de réducteurs, sous bains d'huile, en carter étanche.
Mécanisme d'orientation	Entraîné par moteur hydraulique avec réducteur, sous bain d'huile, en carter étanche. Frein d'arrêt à commande par ressort, desserré hydrauliquement.
Commande	Pilotage électronique de soupape proportionnel. Limiteur de couple de charge avec indicateur interactif.
Cabine	Cabine confortable avec large pare-brise, fenêtre de toit, vitrage de sécurité, essuie-glace pour la pare-brise et la fenêtre de toit, chauffage à air, ventilateur, pares-soleil, rétroviseur, climatisation, siège avec réglable variable, indicateurs de rotation des treuils.
Contrepoids	17,7 t. 2 pièces, automontage hydraulique.
Installation électrique	24 V courant continu.

COMBINAISONS DE FLÈCHE

Flèche principale	Flèche en treillis à membrures tubulaires, réalisée en acier de construction à haute résistance, à grains fins. Flèche principale avec passerelles. Pied 5 m, pièces intermédiaires 3 m, 6 m, 9 m, tronçon de tête 4 m. Longueurs : 12 - 51 m.
Runner	1 m de longueur. Montage sur flèche principale : 12 - 48 m.
Fléchette fixe	Pied 3 m, pièces intermédiaires 3 m et 6 m, tronçon de tête 3 m. Longueurs : 6 - 15 m. 10° et 30° à la flèche principale. 6 m, 9 m: montage sur flèche principale : 12 - 45 m. 12 m, 15 m: montage sur flèche principale : 12 - 42 m. Combinaison maximale : 42 + 15 m.

EQUIPEMENTS OPTIONNELS

Benne preneuse.

The information contained in this brochure / product catalogue merely consists of general descriptions and a broad compilation of performance features which might not apply precisely as described under specific application conditions or which may change as a result of further product development. The desired performance features only become binding once expressly agreed in the final contract.

Subject to change without notice!

Die Informationen in dieser Broschüre / diesem Produktkatalog enthalten lediglich allgemeine Beschreibungen bzw. Leistungsmerkmale, die im konkreten Anwendungsfall nicht immer in der beschriebenen Form zutreffen bzw. die sich durch Weiterentwicklung der Produkte ändern können. Die gewünschten Leistungsmerkmale sind nur dann verbindlich, wenn sie bei Vertragsabschluss ausdrücklich vereinbart werden.

Änderungen vorbehalten!

Les informations figurant dans la présente brochure / le présent catalogue de produit sont de simples descriptions ou des caractéristiques de performances générales qui ne correspondent pas toujours à la forme décrite dans le cas d'applications spécifiques concrètes ou qui peuvent varier en fonction des perfectionnements apportés aux produits. Seules les caractéristiques de performances expressément convenues à la signature du contrat engagent notre société.

Sous réserve de modification!

04 / 05